



- Hub
- ▲ Stroke
- Course
- 160 mm
- 320 mm
- 480 mm
- Vorschub
- ▲ Thrust
- Poussée
- 6000 N

● **Vorschubschlitten**
mit Kugelumlaufspindel

▲ **Slide unit**
with ball screw spindle

■ **Unité d'avance**
avec vis à billes

UA 35 CNC

E 50

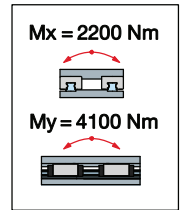
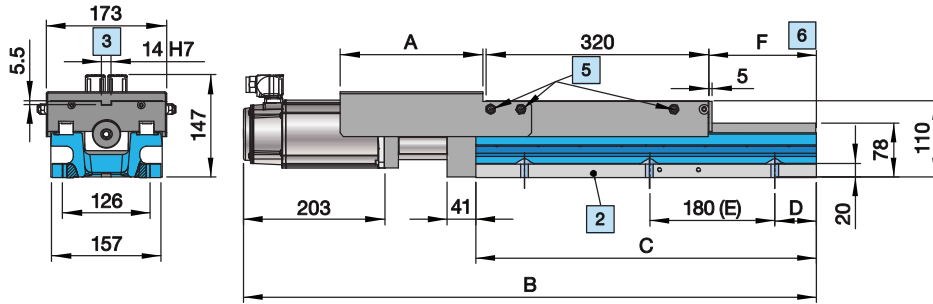


- Die Vorschubschlitten **UA 35 CNC** sind mit 4 vorgespannten, gross dimensionierten Kugelumlaufschlitten ausgerüstet.
- Standardmässig sind die Vorschubschlitten **UA 35 CNC** in 3 Vorschubvarianten lieferbar (weitere Varianten auf Anfrage):
UA 35 CNC: inkl. Servomotor MSK050C
UA 35 CNC OM: mit Kupplung und Adapter, ohne Servomotor
UA 35 CNC AM: ohne Kupplung, ohne Adapter, ohne Servomotor
- Version A: Schlitten beweglich
Version B: Sockel beweglich
- Die Bearbeitungsspindel **BEX 35**, siehe Seite C80, ist für den direkten Aufbau auf die **UA 35 CNC** konzipiert.
- Schmierung aller Kugelumlaufschlitten sowohl von der linken oder rechten Seite möglich.
- Kompakte, robuste Bauweise mit Sockel aus Guss. Wird über Referenzflächen oder optionale Keilnute ausgerichtet.
- Optionen und Best.-Nr.: Seite E53
- Passende digitale, numerische Antriebssteuerung: siehe Kapitel «I».

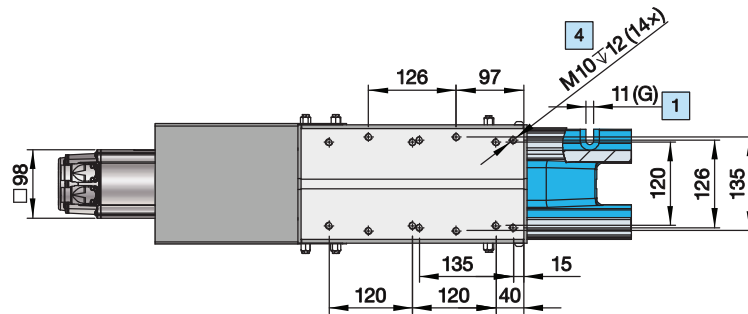
- ▲ The slide assemblies type **UA 35 CNC** utilize 4 preloaded large size guide bearing block assemblies.
- The slide assemblies type **UA 35 CNC** is available in 3 standard feed options (other feed options per request):
UA 35 CNC: With servo motor
UA 35 CNC OM: With adapter & coupling, without servo motor
UA 35 CNC AM: Without adaptor & coupling and without servo motor.
- Version A: Moving saddle
Version B: Moving slide base
- A machining unit **BEX 35** according to page C80, is designed to fit a **UA 35 CNC** slide assembly.
- Lubrication of all 4 bearing guide blocks is possible from the left and right hand side.
- Compact rigid construction with slide base made from steel casting. Final slide positioning by use of surface datums or optional key way.
- Options and Order No: page E53
- Suitable drive control systems refer to section «I».

- Les chariots d'avance **UA 35 CNC** sont équipés de 4 patins de guidage largement dimensionnés.
- En standard les chariots d'avance **UA 35 CNC** sont disponibles avec 3 variantes d'avance (autres variantes sur demande):
UA 35 CNC: avec servomoteur
UA 35 CNC OM: avec adaptation et accouplement sans servomoteur
UA 35 CNC AM: sans adaptation, sans accouplement, sans servomoteur
- Version A: chariot mobil
Version B: base mobile
- L'unité **BEX 35**, voir page C80, est conçue pour un montage direct sur le chariot de l'**UA 35 CNC**.
- Le graissage de tous les chariots peut s'effectuer soit par la droite, soit par la gauche.
- Construction compacte et robuste en fonte stabilisée, avec surfaces de mise en référence ou rainures en option.
- Options et N° de cde.: page E53
- Armoire à commande numérique digitale: voir au chapitre «I».

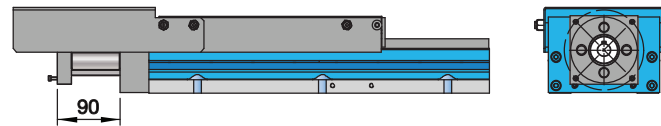
● Technische Daten		▲ Technical Data		■ Caractéristiques techniques	
Gesamthub	160 oder 320 oder 480 mm	Total stroke	160 or 320 or 480 mm	Course totale	160 ou 320 ou 480 mm
Arbeitshub	150 oder 310 oder 470 mm	Working stroke	150 or 310 or 470 mm	Course de travail	150 ou 310 ou 470 mm
Vorschubkraft mit Servomotor MSK050C	6000 N	Thrust force with servo motor MSK050C	6000 N	Force d'avance avec servomoteur MSK050C	6000 N
Steigung der Kugelumlaufspindel	5 mm, Ø 25 mm	Pitch of ball screw spindle	5 mm, Ø 25 mm	Pas de la vis à billes	5 mm, Ø 25 mm
Genauigkeit der Kugelumlaufspindel	23 µ auf 300 mm	Accuracy of ball screw spindle	23 µ on 300 mm	Précision de la vis à billes	23 µ pour 300 mm
Positionsgenauigkeit bei T = konstant	± 0,01 mm	Positioning accuracy at T = constant	± 0.01 mm	Précision de positionnement à T = constante	± 0,01 mm
Vorschubgeschwindigkeit	max. 18 m/min	Feed rate	max. 18 m/min	Vitesse d'avance	max. 18 m/min
Farbe	RAL 5012	Color	RAL 5012	Couleur	RAL 5012
Gewicht UA 35 CNC 160 mm	45 kg	Weight UA 35 CNC 160 mm	45 kg	Masse UA 35 CNC 160 mm	45 kg
Gewicht UA 35 CNC 320 mm	55 kg	Weight UA 35 CNC 320 mm	55 kg	Masse UA 35 CNC 320 mm	55 kg
Gewicht UA 35 CNC 480 mm	65 kg	Weight UA 35 CNC 480 mm	65 kg	Masse UA 35 CNC 480 mm	65 kg



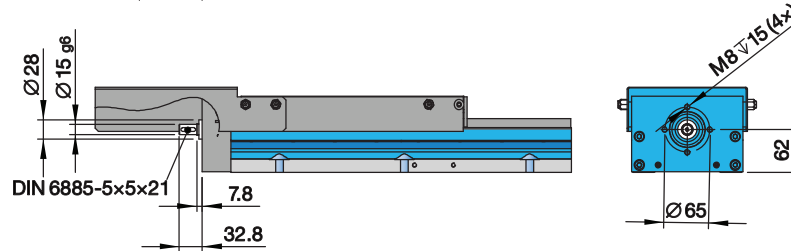
UA35 CNC-160



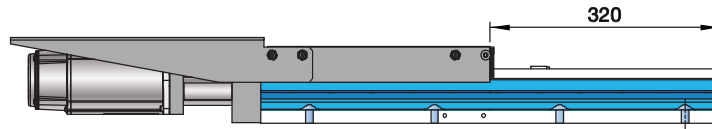
UA35 CNC-OM



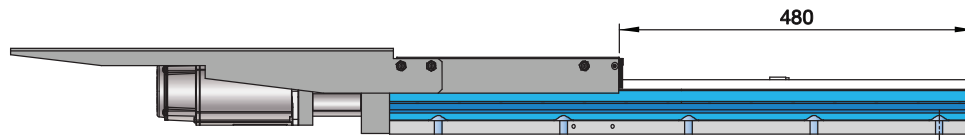
UA35 AM



UA35 CNC-320



UA35 CNC-480



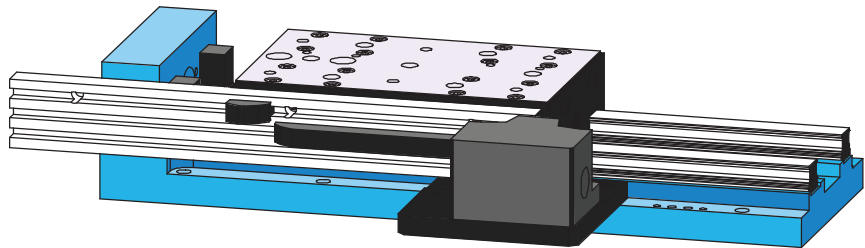
Hub	A	B	C	D	E	F	G
160	205	824	490	60	2x	160	6x
320	365	994	660	50	3x	320	8x
480	550	1174	840	50	4x	480	10x

● Aufbau	▲ Features	■ Conception
1 Befestigung mit M10	1 Mounting with M10	1 Fixation avec M10
2 Anschlagfläche zur Ausrichtung	2 Datum surface for slide alignment	2 Surfaces de références pour orientation
3 Keilnute zum Aufbau BEX 35	3 Key way for BEX 35 alignment	3 Rainure pour l'orientation de la BEX 35
4 Gewinde zur Befestigung BEX 35	4 Tapped mounting holes for BEX 35	4 Taraudage pour fixation BEX 35
5 Schmierlippe; Schmierung für alle 4 Kugelumlaufwagen von rechts oder links möglich	5 Lubrication nipple, lubrication of all 4 bearings blocks is possible from the left and right hand side	5 Graisseurs; graissage par coté droit ou gauche des 4 chariots de guidages
6 Gesamthub	6 Total stroke	6 Course totale
7 Schnittstelle für Servomotor MSK 040, Bosch Rexroth (Schnittstelle für andere Servomotoren auf Anfrage)	7 Interface for servomotor MSK 040, Bosch Rexroth (Interface for different servomotors per request)	7 Interface pour servomoteur MSK 040, Bosch Rexroth (Interface pour servomoteurs différents sur demande)

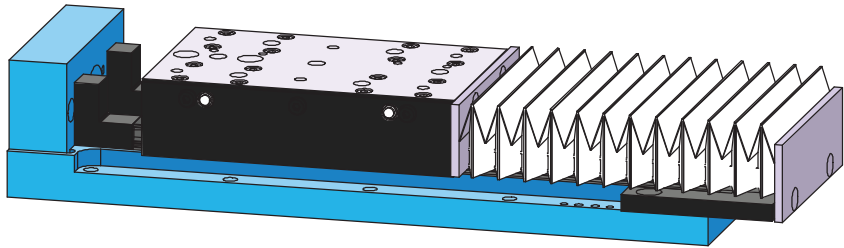


- Optionen für UA 15-CNC:
- ▲ Options for UA 15-CNC:
- Options pour UA 15-CNC:

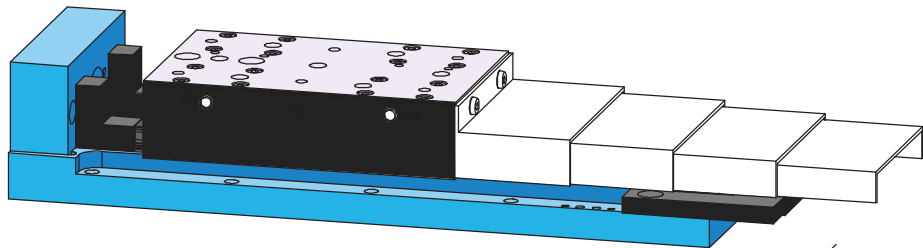
- Reihengrenztaster beidseitig montierbar
- ▲ Cam rail and switch assembly mounted on left or right hand side
- Boîtier multipiste installé à gauche ou à droite



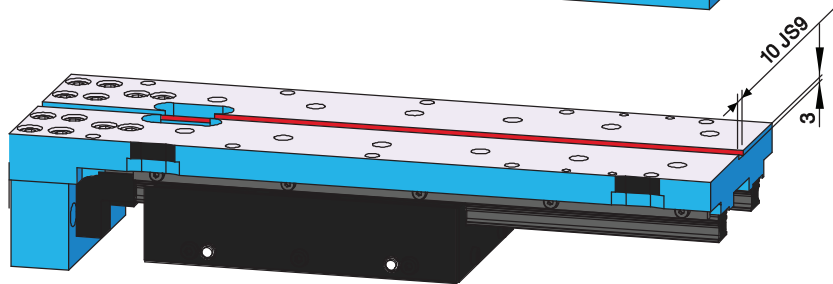
- Abdeckung Faltenbalg
- ▲ Below type way-cover
- Soufflet



- Abdeckung Teleskop
- ▲ Telescopic type way-cover
- Tôles télescopiques



- Keilbahn
- ▲ Key way
- Rainure de clavettes



● Weitere Optionen:

- Zentralschmierung beidseitig montierbar

▲ Other options:

- Central lubrication mounted on left or right hand side

■ Autres Options:

- Graissage centralisé installé à gauche ou à droite

● Bestellnummer		● Vorschubvarianten	● Gesamthub				● Ohne Bremse	● Ohne Zentralschmierung	● Abdeckblech hinten, keine Abdeckung vorne	● Ohne Keilbahn	● Ohne Reihengrenztaster
▲ Order No		▲ Feed options	▲ Total stroke				1 = Bremse links	1 = Zentralschmierung links	1 = Abdeckung Faltenbalg	1 = Mit Keilbahn	1 = Reihengrenztaster links
■ N° de commande		■ Variantes d'avances	■ Course totale				2 = Bremse rechts	2 = Zentralschmierung rechts	2 = Abdeckung Teleskop	1 = With key way	2 = Reihengrenztaster rechts
							0 = Without brake cylinder	0 = Without central lubrication	0 = Protective steel guard at rear side, no guard at front side	0 = Without key way	0 = Without cam rail and switch assembly
			150	300			1 = Brake cylinder mounted on left hand side	1 = Central lubrication mounted on left hand side	1 = Below type way-cover	1 = With key way	1 = Cam rail and switch assembly mounted on left hand side
	PH-S	01	01	11			2 = Brake cylinder mounted on right hand side	2 = Central lubrication mounted on right hand side	2 = Telescopic type way-cover	0 = No protective steel guard at rear side	2 = Cam rail and switch assembly mounted on right hand side
	PH-E	02	02	12			0 = Sans frein hydraulique	0 = Sans graissage centralisé	0 = Carter de protection en tôle à l'arrière, pas de protection à l'avant	0 = Sans rainure de clavettes	0 = Sans boîtier multipiste
	PH-C	03	03	13			1 = Frein hydraulique installé à gauche	1 = Graissage centralisé installé à gauche	1 = Soufflet	1 = Avec rainure de clavettes	1 = Boîtier multipiste installé à gauche
	CNC	04	04	14			2 = Frein hydraulique installé à droite	2 = Graissage centralisé installé à droite	2 = Tôles télescopiques	2 = Sans rainure de clavettes	2 = Boîtier multipiste installé à droite
	CNC OM	05	05	15					3 = Sans tôle de protection arrière		
	AM	06	06	16							
UA	15	-	X	X	0	X	X	X	X	X	X

● Beispiel: UA15 H-E, Hub: 300, keine Optionen:

▲ Example: UA15 PH-E, Stroke: 300, no options:

■ Example: UA15 PH-E, Course: 300, pas d'options:

UA	15	-	1	2	0	0	0	0	0	0	0
----	----	---	---	---	---	---	---	---	---	---	---

