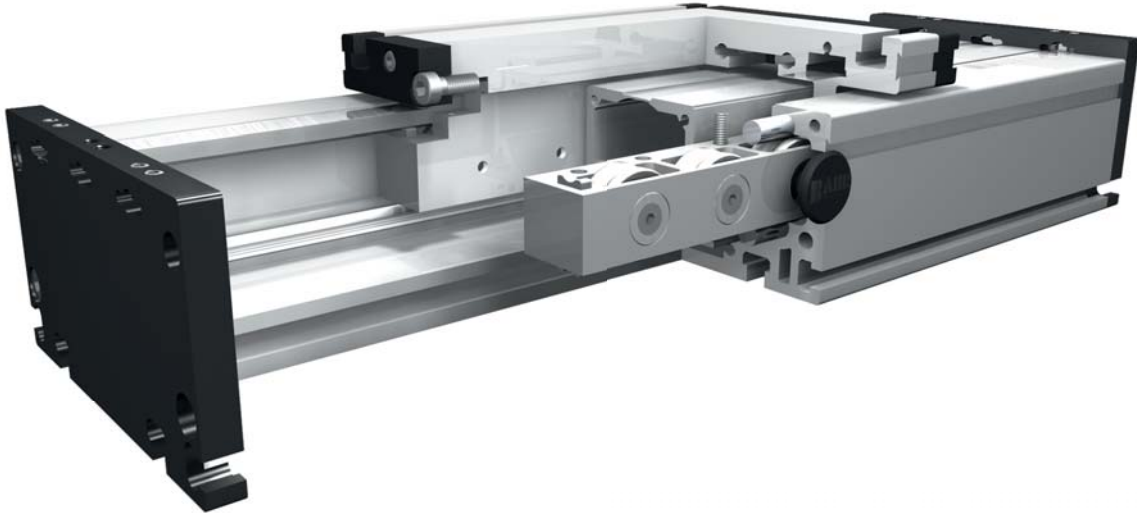


Roller unit without drive



기능(Function):

이 Unit은 중공이 있는 알루미늄 프로파일과 내부 알루미늄 프로파일(옵션사항 임)로 구성되어 있으며 먼지 및 분진의 내부 유입을 방지하기 위하여 3개의 스테인리스 스틸 커버를 사용한다. Carriage는 알루미늄 프로파일 내부의 열처리 된 연삭 봉을 따라 이동하는 두 개의 Carriage 롤러 블록과 결합되어 이동된다. 주로 가이드로 사용되고 공압 실린더 또는 다른 기기와 함께 액츄에이터로 사용할 수 있다. 또한 추가 옵션 사양으로 벨로우(Bellow) 커버를 사용하거나 스테인리스 밴드 커버를 제외할 수 있다.

사용 가능 길이 : 고객 요청에 따라 Joint 없이 사용시 최대 길이 6,000 mm

Carriage 마운팅: T-slots에 의해

Unit 마운팅: 마운팅 세트와 T-slot에 의해, 이 Unit은 어떠한 T-slot 알루미늄 프로파일과도 조합이 가능하다.

벨트 형태: 철심으로 보강된 HTD 벨트, 방향 전환시 Back lash 없음 반복 오차 ± 0,1 mm.

Carriage 고정: 표준 사양의 경우 8개의 롤러로 구성된 블록이 Carriage에 고정되어 구동되며 센터지점에서 수리, 보수가 가능하다. 고하중 Carriage가 필요한 경우 롤러의 수와 Carriage 길이를 늘려 사용 가능하다.

Forces and torques	Size	120		160		200	
	Forces/Torques	static	dynamic	statisch	dynam.	statisch	dynam.
F_x (N)	-	-	-	-	-	-	-
F_y (N)	1100	900	3000	2000	4400	3100	
F_z (N)	1250	1000	3500	2800	4900	4400	
M_x (Nm)	150	125	400	320	600	510	
M_y (Nm)	140	120	360	300	560	480	
M_z (Nm)	100	90		150	310	275	
All forces and torques related to the following: 180							
existing values	$F_y + F_z + \frac{M_x}{l} + \frac{M_y}{l} + \frac{M_z}{l} \leq 1$						
table values	$\frac{F_{y_{dyn}}}{F_{y_{dyn}}} + \frac{F_{z_{dyn}}}{F_{z_{dyn}}} + \frac{M_{x_{dyn}}}{M_{x_{dyn}}} + \frac{M_{y_{dyn}}}{M_{y_{dyn}}} + \frac{M_{z_{dyn}}}{M_{z_{dyn}}} \leq 1$						
Speed							
(m/s) max	4		6		8		
Geometrical moments of inertia of aluminium profile							
I_x mm ⁴	6,6x10 ⁵		22,2x10 ⁵		63,8x10 ⁵		
I_y mm ⁴	38,6x10 ⁵		122,0x10 ⁵		335,0x10 ⁵		
Elastic modulus N/mm ²	70000		70000		70000		

롤러의 수명계산은 홈페이지를 참조하십시오.

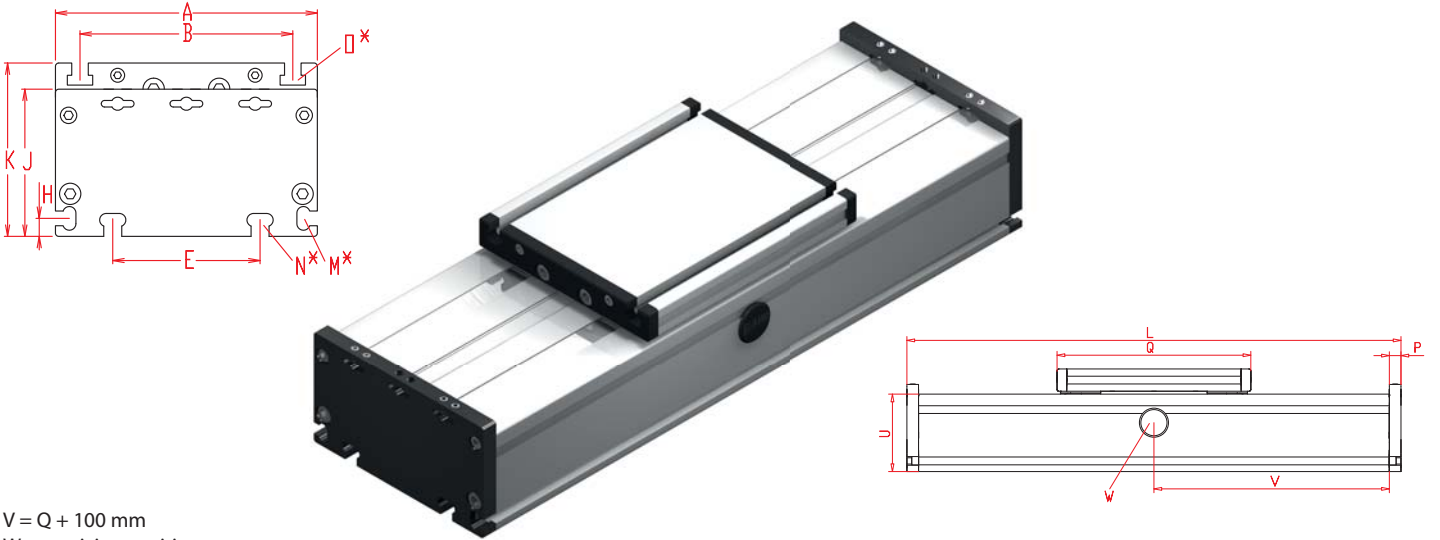
Deflection

$$f = \frac{F \cdot L^3}{E \cdot I \cdot 192}$$

f=deflection (처짐량) (mm)
 F=load (하중) (N)
 L=free length (지지거리) (mm)
 E=elastic modulus 70000 (탄성계수) (N/mm²)
 I= second moment of area (2차 단면계수) (mm⁴)

Positioning system DLR 120, 160, 200

Dimensions (mm)



$V = Q + 100 \text{ mm}$

W = servicing position

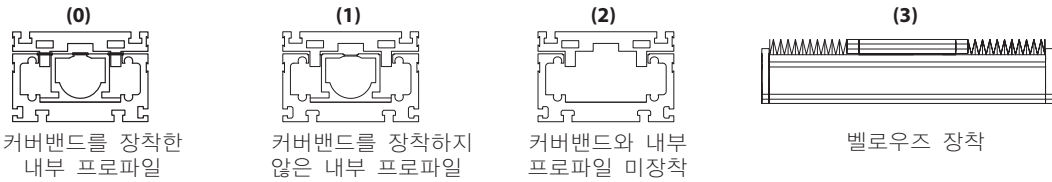
*슬라이드 너트에 대해서는 Chapter 2.2 페이지2 참조

Carriage 길이를 증가 시키면 같은 길이 만큼 Basic length가 늘어난다.
전체 Unit의 길이는 Basic + length + Stroke이다

Size	Basic length L	A	B	E	H	J	K	M for	N for	O for	P	Q	U	Basic weight	Weight per 100 mm
DLR 120	200	120	96	78	10	68	79	M 5	M 6	M 6	10	156	60	3,2 kg	0,71 kg
DLR 160	240	160	130	90	11	90	106	M 6	M 8	M 8	12	200	80	6,9 kg	1,42 kg
DLR 200	320	200	160	140	15	110	129	M 8	M 10	M 10	15	270	100	11,4 kg	2,30 kg

7.1

0 Choice of guide body profile (가이드 바디 프로파일 선정):



커버밴드를 장착한 내부 프로파일

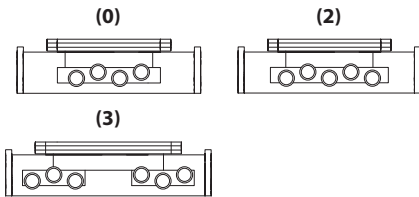
커버밴드를 장착하지 않은 내부 프로파일

커버밴드와 내부 프로파일 미장착

벨로우즈 장착

* 요청 시 스테인리스 버전 선정.

0 Choice of carriages (Carriage 선정):



Size	Version 0		Version 2		Version 3	
	Q	L	Q	L	Q	L
120	156	200	196	240	>236	>280
160	200	240	250	290	>300	>340
200	270	320	330	380	>410	>470

1500 Basic length + stroke = total length

DLR 160 0 0 0 0 0 0 0 0 0 1500

Pos. 1 2 3 4 5 6 7

Sample ordering code (주문 예):

DLR160, with internal profeandc over bands, standard rollers, 1260 mm stroke.

